

## Kondenspumpe WDH-KP40



Sehr geehrter Kunde,

Sie haben sich für ein qualitativ hochwertiges Produkt entschieden. Damit Sie viel Freude an diesem Produkt haben, hier noch ein paar Hinweise:

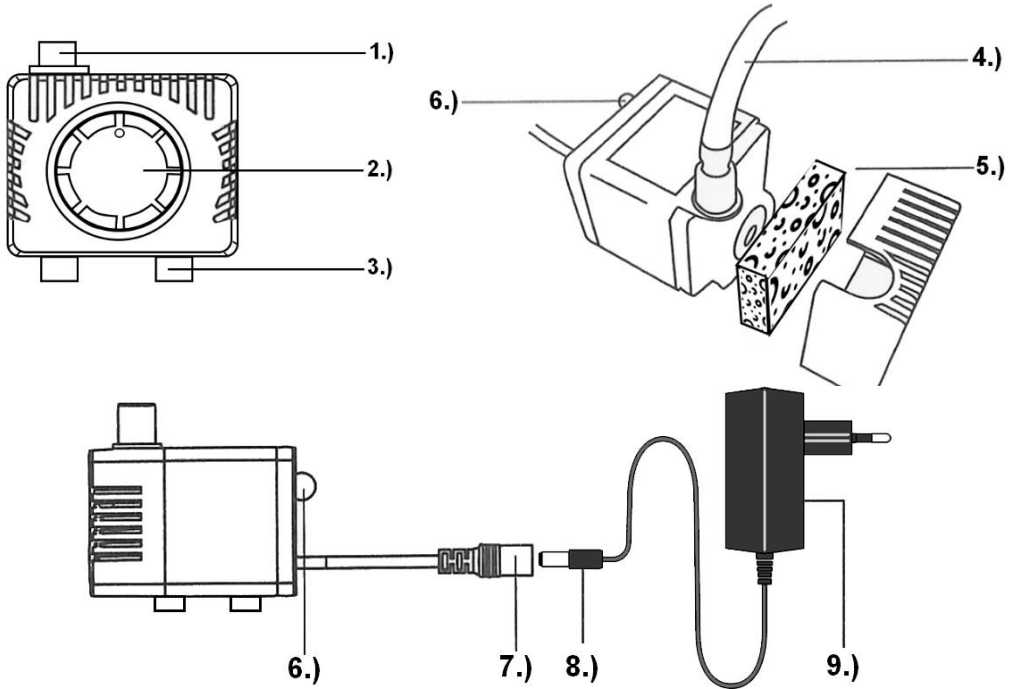
### **Bei eventuellen Problemen:**

Wir hoffen, das Gerät entspricht Ihren Vorstellungen ! Sollte es trotz größtmöglicher Sorgfalt einmal Anlass zur Reklamation geben, so bitten wir Sie, kurz mit uns in Kontakt zu treten, da uns sehr an Ihrer Zufriedenheit gelegen ist und wir jedmögliches Missverständnis gerne ausräumen möchten.

## **Wichtige Sicherheitshinweise:**

- Lesen Sie die Bedienungsanleitung sorgfältig bevor Sie das Produkt verwenden !
- Jede Verwendung, die nicht ausdrücklich vom Hersteller empfohlen wird, kann zu Verletzungen, Schäden oder Bränden führen !
- Nutzen/Verwenden Sie die empfohlene Netzspannung zum Betrieb des Gerätes !
- Das Gerät darf nicht von Kindern unter 8 Jahren benutzt werden !
- Das Gerät ist immer zu überwachen, sofern sich Kinder in der Nähe befinden !
- Stecken Sie niemals Gegenstände in das Gerät oder den Wassereinlass. Dies kann zu Beschädigungen am Gerät oder einem elektrischen Schlag führen !
- Die Pumpe eignet sich für Kondenswasser, nicht aber für Schmutzwasser.
- Decken Sie die Pumpe nicht ab und stellen Sie sicher, dass sich während des Betriebes genügend Freiraum um die Pumpe befindet, damit das Wasser problemlos eingesaugt werden kann !
- Verwenden Sie die Pumpe nur zum absaugen von Wasser !
- Platzieren Sie das Gerät auf eine gerade und ebene Fläche.
- Trennen Sie das Gerät immer vom Stromnetz, wenn Sie es nicht benutzen !
- Nehmen Sie keine eigenständigen Veränderungen am Gerät vor !
- Nur Fachpersonal ist es gestattet das Gerät zu öffnen !

## Artikelbeschreibung:



1.) Wasserauslass

2.) Wassereinzug

3.) Saugnäpfe

4.) Abflussschlauch

5.) Pumpenfilter

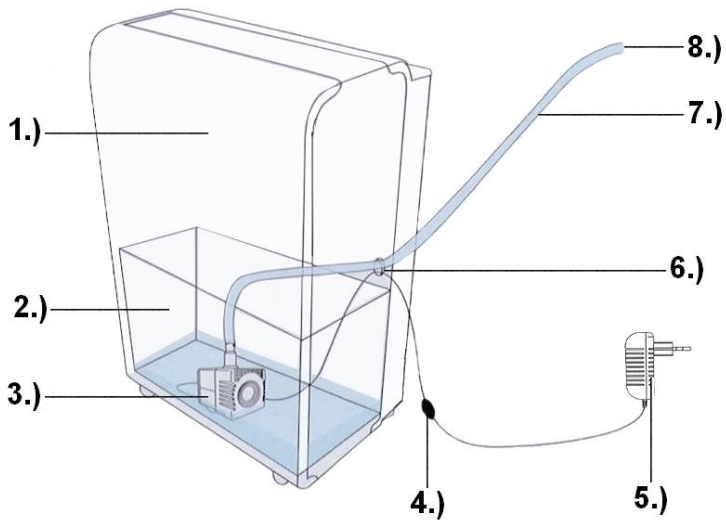
6.) Wassersensor

7.) Anschlussbuchse

8.) Anschlussstecker

9.) Netzstecker

## Beschreibung; Pumpeneinbau am Beispiel eines Luftentfeuchters:



- 1.) Luftentfeuchter
- 2.) Wassertank des Luftentfeuchter
- 3.) Kondenspumpe
- 4.) Verbindung der Anschlussbuchse mit dem Anschlussstecker
- 5.) Netzstecker (An der Steckdose angeschlossen)
- 6.) Auslass am Luftentfeuchter, um Abflussschlauch und Stromkabel rauszuführen
- 7.) Abflussschlauch
- 8.) Ende des Abflussschlauchs → Wasseraustritt

## **Gebrauchsanweisung:**

- 1.) Stecken Sie zunächst den mitgelieferten Abflussschlauch über die Wasserauslassdüse. Stellen Sie dabei sicher, dass der Schlauch ordentlich und fest auf der Wasserauslassdüse steckt.

Verbinden Sie anschließend die Anschlussbuchse der Pumpe mit dem Anschlussstecker des Stromkabels. Achten Sie hier besonders darauf, dass alles fest verbunden ist und sich diese Kabelverbindung außerhalb des Wassertanks und des Luftentfeuchters befindet !

- 2.) Platzieren und befestigen Sie die Pumpe auf dem Boden des Wassertanks. Stellen Sie sicher, dass die Pumpe gerade und stabil platziert wird. Nutzen Sie dafür die am Gerät befestigten Saugnäpfe.
- 3.) Führen Sie nun den Abflussschlauch durch den dafür vorgesehenen Auslass am Luftentfeuchter (z.B. Stopfen zum Schlauchanschluss) hindurch und leiten Sie das Schlauchende bis zu einem Wasserablauf (Waschbecken, Abfluss, WC etc.). Achten Sie dabei bitte darauf, dass die Pumpe nur maximal 3 Meter nach oben pumpen kann.
- 4.) Führen Sie nun auch das Stromkabel der Pumpe durch den dafür vorgesehenen Auslass am Luftentfeuchter hindurch und schließen Sie den Netzstecker an Ihre Steckdose an. Ihre Kondenspumpe ist nun einsatzbereit.

Sobald der Wasserpegel im Wassertank den Sensor der Kondenspumpe erreicht, wird sich die Pumpe automatisch einschalten und das Wasser aus dem Tank pumpen. Sobald der Wasserpegel im Wassertank wieder sinkt, wird der Abpumpprozess durch den Sensor gestoppt.

## Technische Daten:

<b>Modellbezeichnung:</b>	<b>WDH-KP40</b>
<b>Spannung:</b>	<b>100 - 240 V ~ 50/60Hz – 12V</b>
<b>Max. Leistungsaufnahme:</b>	<b>ca. 8 W</b>
<b>Länge des Schlauches:</b>	<b>3 m</b>
<b>Rohrdurchmesser:</b>	<b>1 cm</b>
<b>Schutzklasse:</b>	<b>IPX8</b>
<b>Max. Förderhöhe:</b>	<b>3 m</b>
<b>Max. Fördermenge:</b>	<b>450 L/h</b>
<b>Lebensdauer:</b>	<b>Ca. 30.000 Stunden</b>
<b>Max. Geräusentwicklung:</b>	<b>36 dB/A</b>
<b>Einsatzbereich:</b>	<b>bis max. 70°C sowie einem pH-Wert zwischen 5 - 10</b>
<b>Dauerbetrieb:</b>	<b>Geeignet</b>
<b>Schutzart:</b>	<b>IP68</b>
<b>Abmessung (H/B/T):</b>	<b>60 x 50 x 70 mm</b>
<b>Gewicht:</b>	<b>0,2 kg</b>

*Für die technischen Daten sind Abweichungen vorbehalten !!*

## Sonstiges:

### **Garantieerklärung:**

Unbeschadet der gesetzlichen Gewährleistungsansprüche gewährt der Hersteller eine Garantie gemäß den Gesetzen Ihres Landes, mindestens jedoch 1 Jahr (in Deutschland 2 Jahre für Privatpersonen). Garantiebeginn ist das Verkaufsdatum des Gerätes an den Endverbraucher.

Die Garantie erstreckt sich ausschließlich auf Mängel, die auf Material- oder Herstellungsfehler zurückzuführen sind.

Garantiereparaturen dürfen ausschließlich von einem autorisierten Kundendienst durchgeführt werden. Um Ihren Garantieanspruch geltend zu machen ist der Original-Verkaufsbeleg (mit Verkaufsdatum) beizufügen.

Von der Garantie ausgeschlossen sind:

- Normaler Verschleiß
- Unsachgemäße Anwendungen, wie z.B. Überlastung des Gerätes oder nicht zugelassene Zubehörteile
- Beschädigung durch Fremdeinwirkungen, Gewaltanwendung oder durch Fremdkörper
- Schäden, die durch Nichtbeachtung der Gebrauchsanleitung entstehen, z.B. Anschluss an eine falsche Netzspannung oder Nichtbeachtung der Montageanleitung
- Komplett oder teilweise demontierte Geräte

## Konformität:

Das Messgerät wurde geprüft und selbst und/oder Teile davon unter folgenden (Sicherheits-) Standards hergestellt:

## Selbstverständlich mit CE (EMC) Konformität.

Konformität geprüft nach: EN 55014-1:2017  
EN 55014-2:2015  
EN 61000-3-2:2019  
EN 61000-3-3:2013+A1:2019

## Korrekte Entsorgung dieses Produkts:



Innerhalb der EU weist dieses Symbol darauf hin, dass dieses Produkt nicht über den Hausmüll entsorgt werden darf. Altgeräte enthalten wertvolle recyclingfähige Materialien, die einer Wiederverwertung zugeführt werden sollten. Zudem sollte die Umwelt bzw. die menschliche Gesundheit nicht durch unkontrollierte Müllbeseitigung belastet werden. Bitte entsorgen Sie Altgeräte deshalb über geeignete Sammelsysteme oder senden Sie das Gerät zur Entsorgung an die Stelle, bei der Sie es gekauft haben. Diese wird dann das Gerät der stofflichen Verwertung zuführen.

Viel Freude mit diesem Gerät wünscht

*Ihre Aktobis AG*

***Heben Sie diese Gebrauchsanweisung gut auf !***

